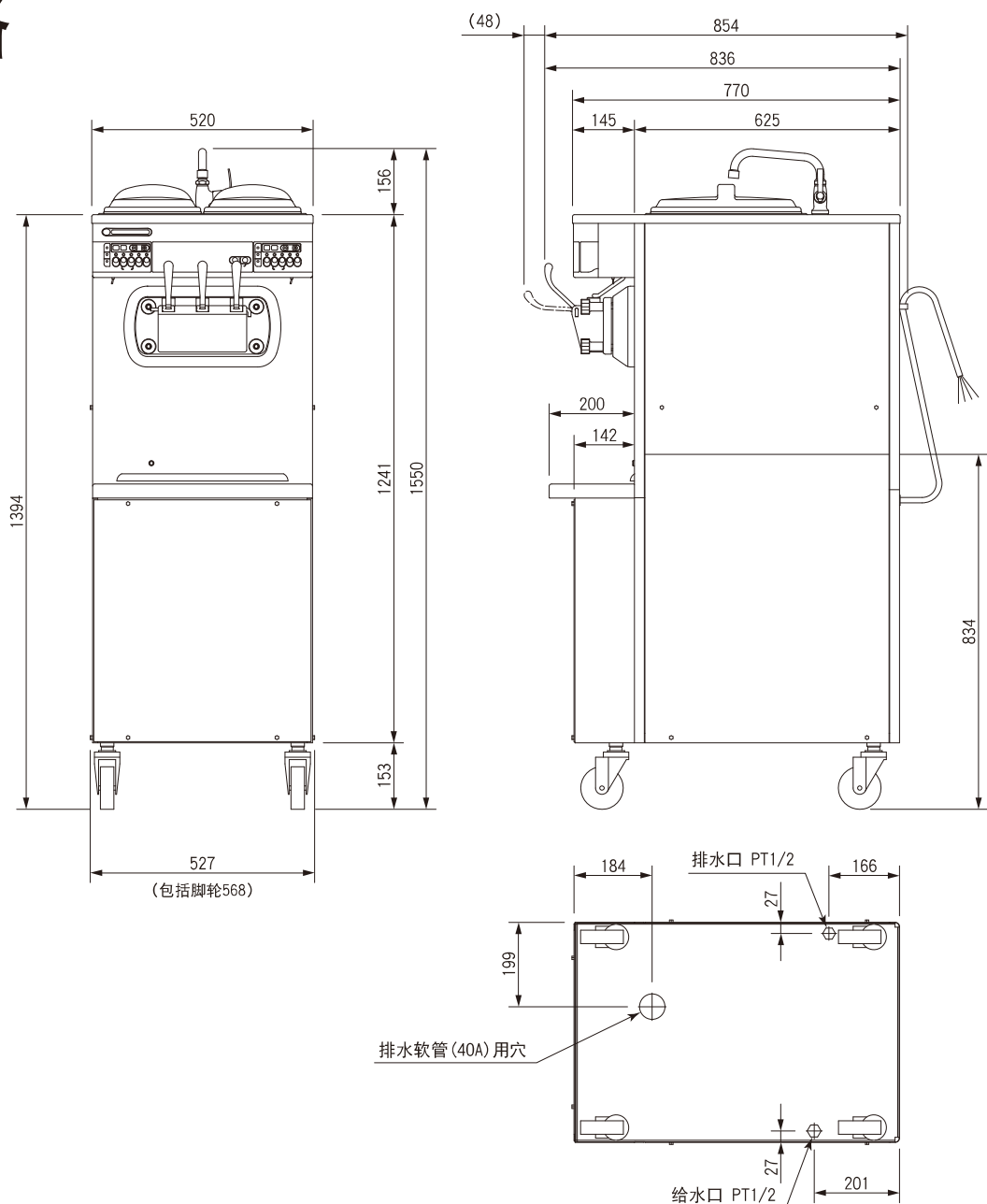


规格



制造能力(1个=100cc)※		2 x 240个/1小时
液缸容量		2 x 2.5升
原料箱容量		2 x 9.0升
外形尺寸		长854 x 宽527 x 高1550mm (本体 1394mm)
产品质量		230kg
额定电压 频率 相数		380V 50/60Hz 3相
额定功率	刮刀马达	2 x 500W
	压缩机	2 x 750W
	搅拌马达	2 x 6W
额定电流 (50/60Hz)		2 x 3.8/4.1A
冷却方式		水冷
制冷剂		R-404A

※ 根据我司的能力测试标准(50Hz)基于本公司试验基准。